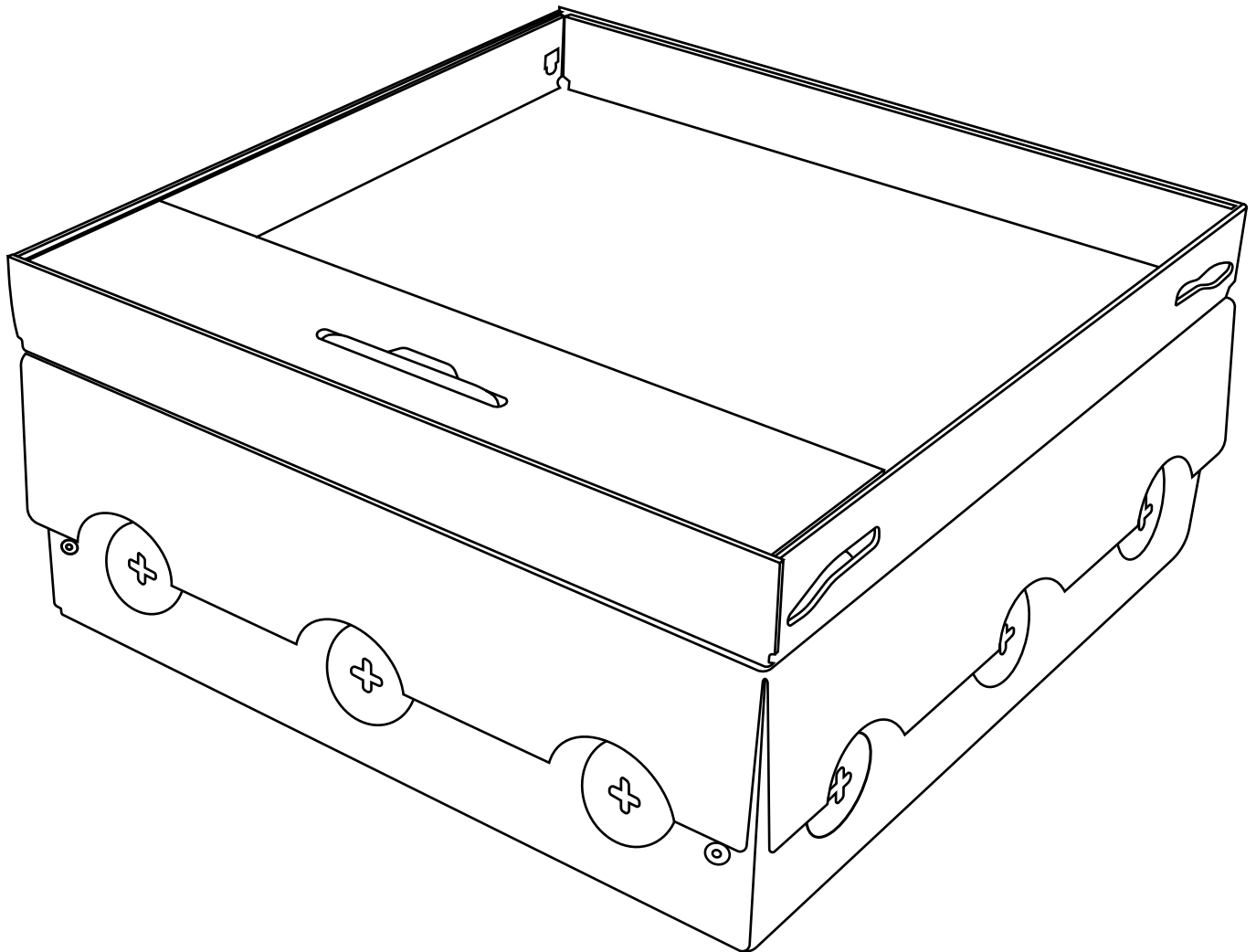


Bodentank

LX-HTD-501

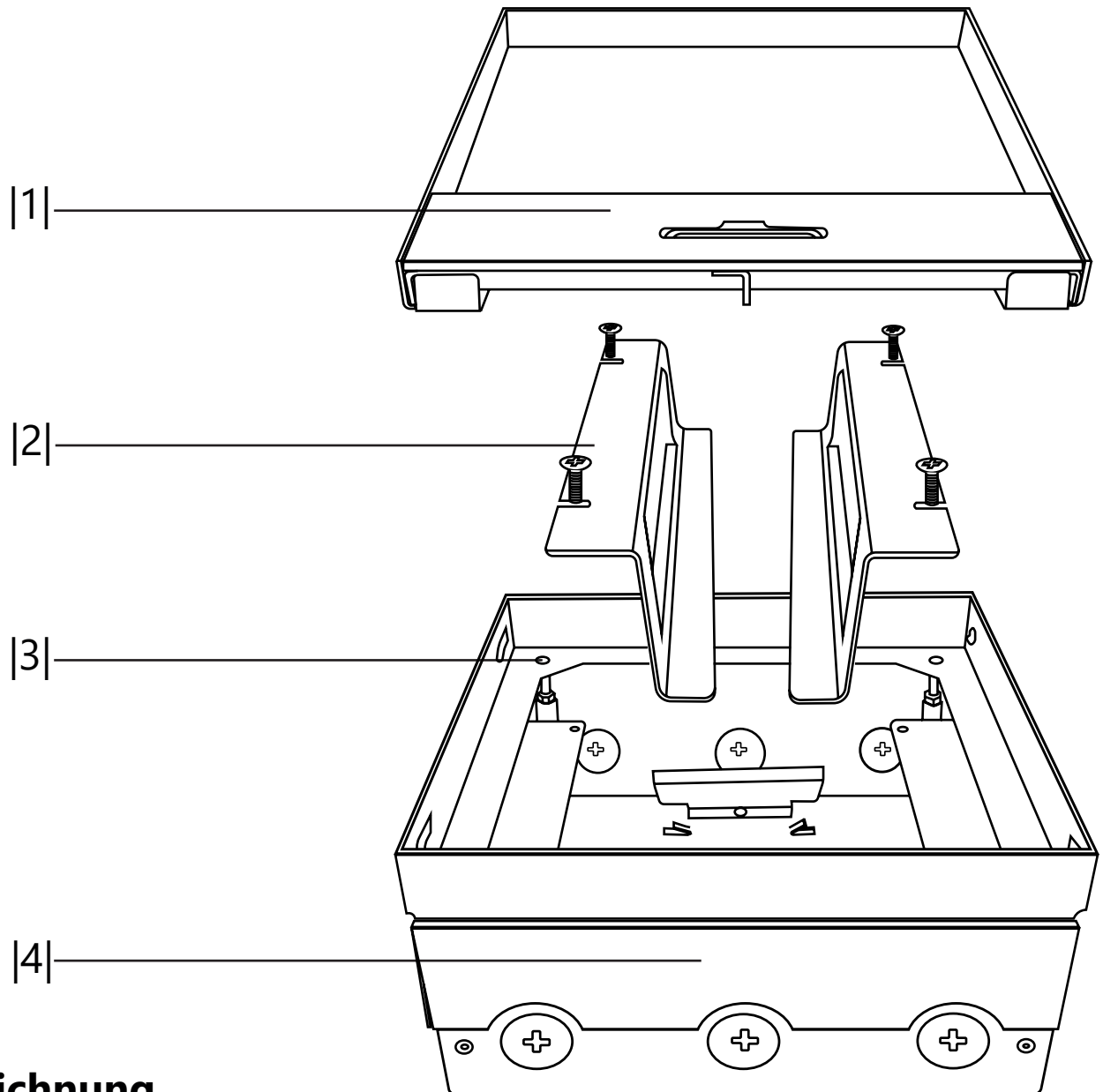


Die abgebildeten Zeichnungen
des Produkts dienen nur als Referenz
und können vom tatsächlichen Produkt
abweichen.

Inhaltsverzeichnis

Produktbeschreibung.....	3
Produktzeichnungen.....	4
Technische Daten.....	5
Montageanleitung.....	6
Gebrauchsanweisung.....	7

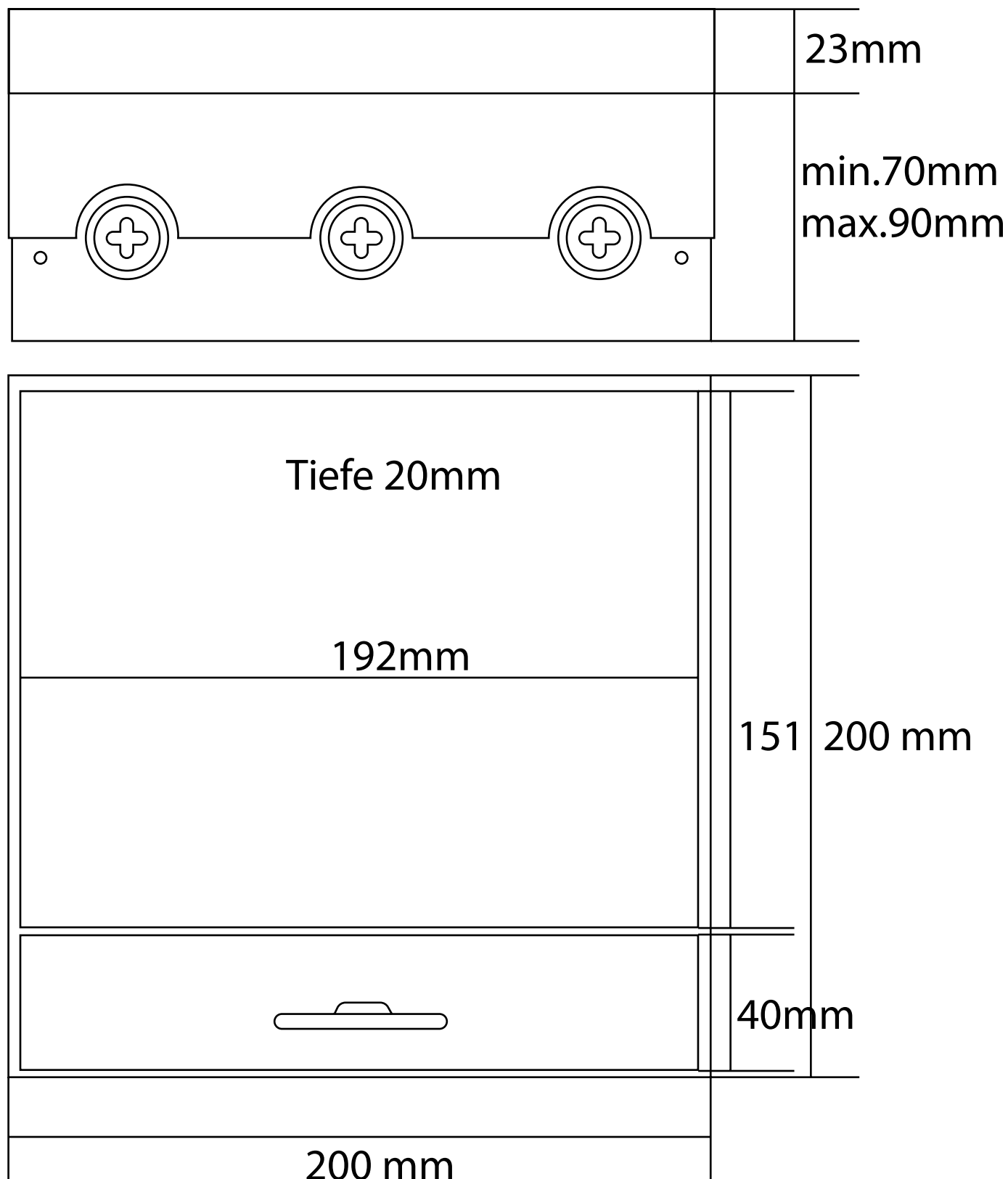
Bodentank LX-HTD-501



Bezeichnung

- |1| Deckel (Edelstahl)
- |2| Geräteträger
- |3| Justierschrauben
- |4| Gehäuse

Bodentank HTD-140YKP

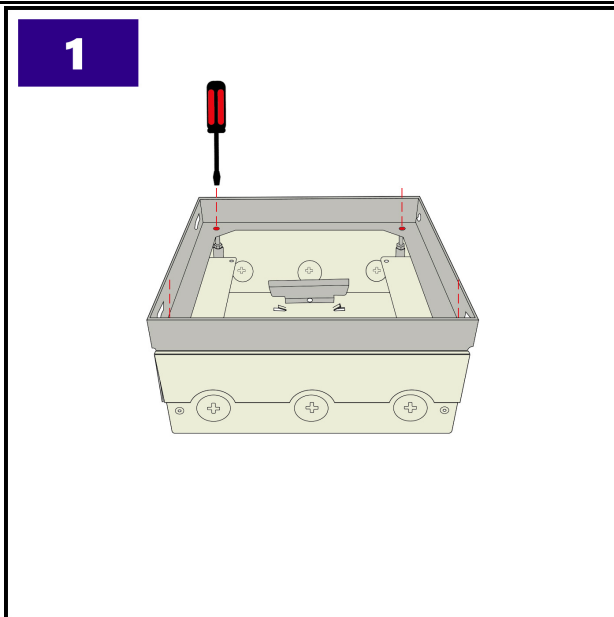


Datenblatt

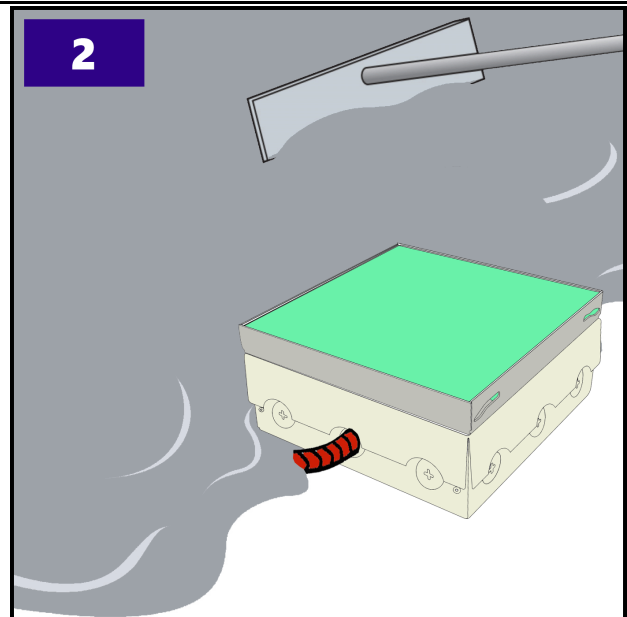
Art.-Nr.	LX-HTD-501
Einbaumaße	siehe Seite 4
Zuleitung	12x Einführungsöffnungen Ø 22mm und Ø 25mm
Nivellierbar	5-20mm (*1)
Schutzart	IP20
Belastbarkeit	Flächenlast max. 120kg
Anzahl Steckplätze	6x ganzes Modul L45 x B45 mm oder 12x halbe Module L22,5 x B45 mm
Gewicht (kg)	2,6

(*1)

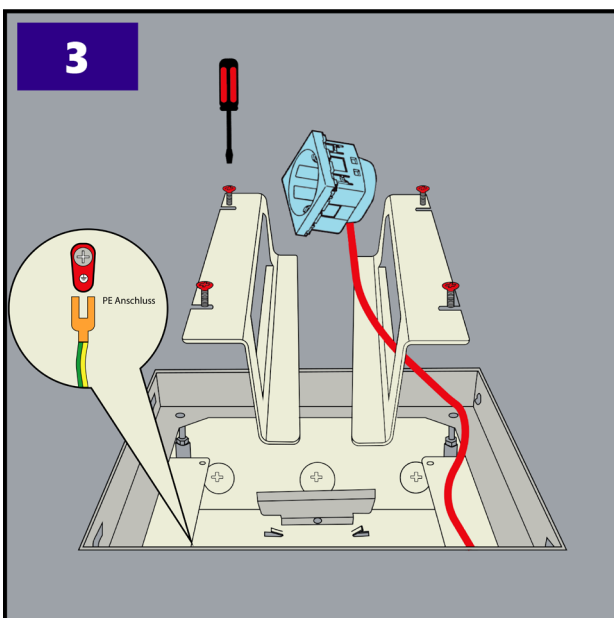
Das Gehäuse |4| lässt sich mit den Justierschrauben |3| auf + 5-20mm justieren.



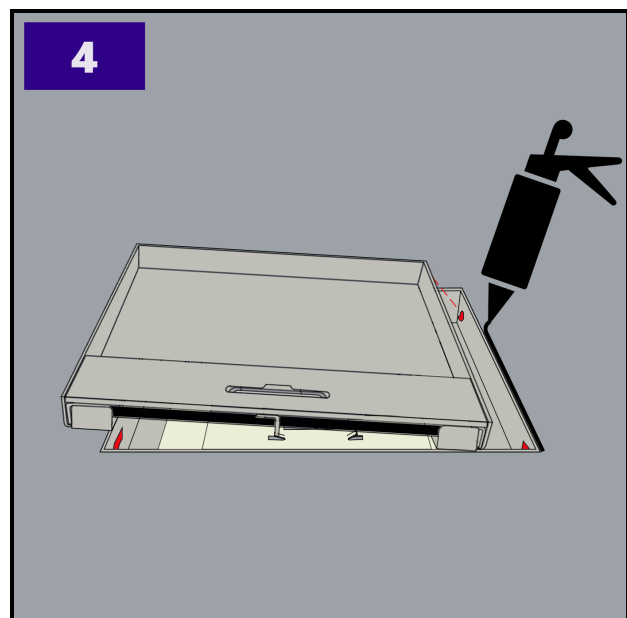
Bei der Platzierung des Bodentanks ist die Boden-
höhe zu beachten. Die Höhe lässt sich durch Justier-
schrauben |3| von 5 auf 20 mm justieren. Das Ge-
häuse |4| kann optional auf ein Mörtelbett gesetzt
werden. Die Box muss mit einer Wasserwaage aus-
gerichtet werden. Die Höhe des Mörtelbetts muss
so vermessen werden, dass der Abstand zwischen
dem Rand des Gehäuses |4| und des Estrichs so
groß ist, wie die spätere Belagsstärke. Zudem muss
das Mörtelbett für die entsprechende Belastung der
Bodensteckdose ausgelegt sein. Bitte schützen Sie
das Innere des Gehäuses |4| vor Verschmutzungen
/ Estrich. Verwenden Sie eine geeignete Abdeckung
wie z.B. Styropor/Folie oder ähnliches.



2. Die Leerrohre bzw. entsprechenden Leitungen
sind vorab vorzubereiten / zu legen. Befestigen Sie
die Stromleitungen bevor der Estrich verlegt wird.
Um Risse im Estrich zu vermeiden empfehlen wir
das Gehäuse |4| mit einem Rand-Dämmstreifen
zu umwickeln. Verlegen Sie den Estrich. Optional
können Sie in den Boden Löcher bohren und den
Bodentank so mit der Unterkonstruktion Ihres Bo-
dens verschrauben. Dazu verwenden Sie am besten
EPDM-Schrauben mit Gummidichtung.



3. Nachdem der Estrich betretbar ist, kann die Ab-
deckung entfernt und entsorgt werden. Verkabeln
Sie die Module und setzen Sie diese in die Geräte-
träger |2| des Bodentanks ein. Verschrauben Sie die
Geräteträger |2| mit dem Gehäuse |4|. Bitte beach-
ten Sie die Schaltpläne der zu verbauenden Module,
um Störungen auszuschließen.



4. Ausdehnender Bodenbelag ohne ausreichende
Dehnungsfuge kann zu Produktschäden führen.
Somit empfehlen wir eine Dehnungsfuge (ca. 3-5
mm) rund um den Bodentank mit einem geeigne-
ten flexiblen, dauerelastischen Material (z. B. Silikon)
zu verfüllen. Setzen Sie jetzt den Edelstahl-Deckel
auf.



Um eine anhaltende Funktion der Bodensteckdose zu gewährleisten sind folgende Hinweise zu beachten:

- Anschluss, Reparatur oder Instandhaltung sind von einer ausgebildeten Fachkraft durchzuführen. Während des Einbaus und der Inbetriebnahme sind Handschuhe zu tragen.
- Für die Montage der Bodensteckdose muss ein fester Untergrund (z.B. Estrich, Beton, etc.) vorhanden sein.
- Bei der Montage auf einem unbefestigten Untergrund ist die Bodensteckdose weder begehbar noch befahrbar.
- Die Anschlussleitung muss einen Querschnitt entsprechend der Vorschrift des VDE aufweisen. Zudem müssen flexible Leitungen verwendet werden, damit die Schutzart gewährleistet werden kann.
- Falls Kabelverschraubungen verwendet werden, sollte diese für den entsprechenden Kabelquerschnitt geeignet sein und eine entsprechende Schutzart aufweisen.
- Pflegehinweis: Das Produkt ist für die Nasspflege nicht geeignet. Dazu zählt auch das Verwenden von Nasskehrmaschinen bei denen der Bodenbelag kurzzeitig durchnässt wird. Im gleichen Maße dürfen für die Reinigung keine säurehaltigen, chloridhaltigen oder alkalische Mittel verwendet werden.
- Für einen einwandfreien Betrieb sind die elektrische Systeme von Elektrotechnikern (EFK) regelmäßig auf einen einwandfreien Zustand zu überprüfen.
- Bei mechanischen Schäden oder anderen Mängeln (technisch/elektrisch) darf das Produkt nicht in Betrieb genommen werden.
- Das Produkt ist unter Beachtung der nationalen Vorschriften zu entsorgen.

Irrtümer und technische Änderungen vorbehalten.